



**menuiserie  
charpente  
fenêtres**



Jean-Charles Astori successeur

**ASTORI frères**  
constructions en bois bramois

Tél. 027 205 70 80 - Fax 027 205 70 81  
www.astorifreres.ch info@astorifreres.ch

Route de Chippis 1967 Bramois

## *Petit chalet Astori*

- Construction en madrier épicea de 60 mm
- Toiture comprenant 1 lambris, 1 protection en tyweck et les contre-lattes
- Plancher intérieur en panneaux 3 plis sapin de 27 mm
- Porte d'entrée en épicea avec 1 serrure à clé chiffrée, garniture standard
- Fenêtre en épicea à 1 vantail avec verre isolant, poignée standard
- Volet en épicea à 2 vantaux

Prix de vente TTC livré et installé dans un rayon de 40 km (Martigny/Sierre) par une route accessible pour un camion grue

**CHF 9000.-**

Moins-value pour non exécution du plancher CHF 700.-

### Ne sont pas compris dans ces prix :

- Le traitement de surface
- La couverture
- Le radier ou les socles en béton qui doivent être exécutés par vos soins au dimensions indiquées sur le plan annexe..

### Conseil :

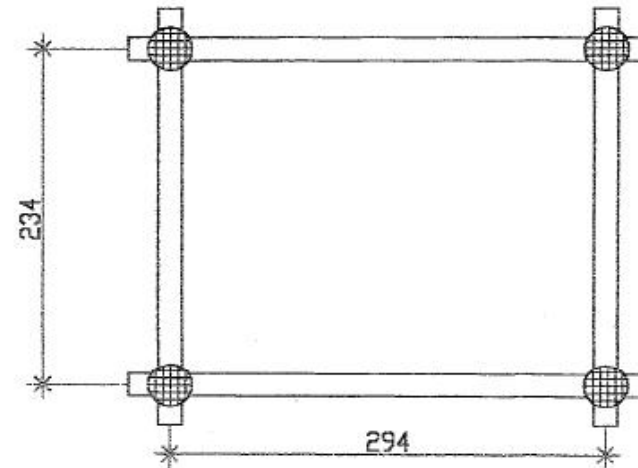
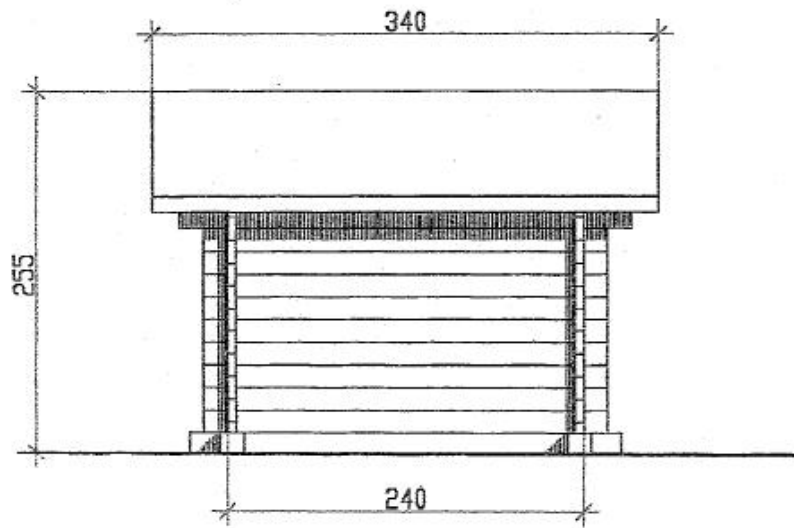
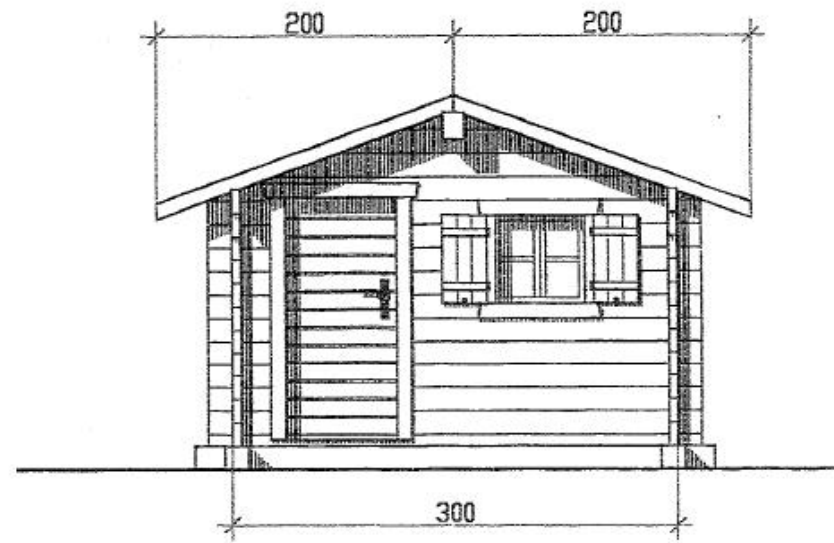
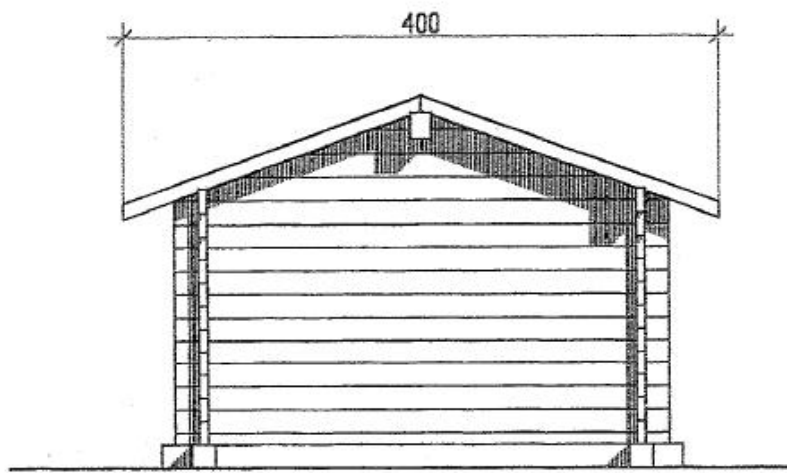
- Veuillez présenter le dossier dans votre commune afin de valider la pose du petit chalet

Nous restons à votre disposition pour tout complément d'information.

En cas d'acceptation veuillez confirmer votre commande en complétant les informations demandées et retournez nous une copie à l'adresse ci-dessus.

Nom :  
Prénom :  
Adresse :  
Np-Lieu :  
Téléphone :  
Natel :  
Date :

Signature :




**menuiserie  
charpente  
fenêtres**

Jean-Charles Astori successeur

**ASTORI frères**  
constructions en bois bramois

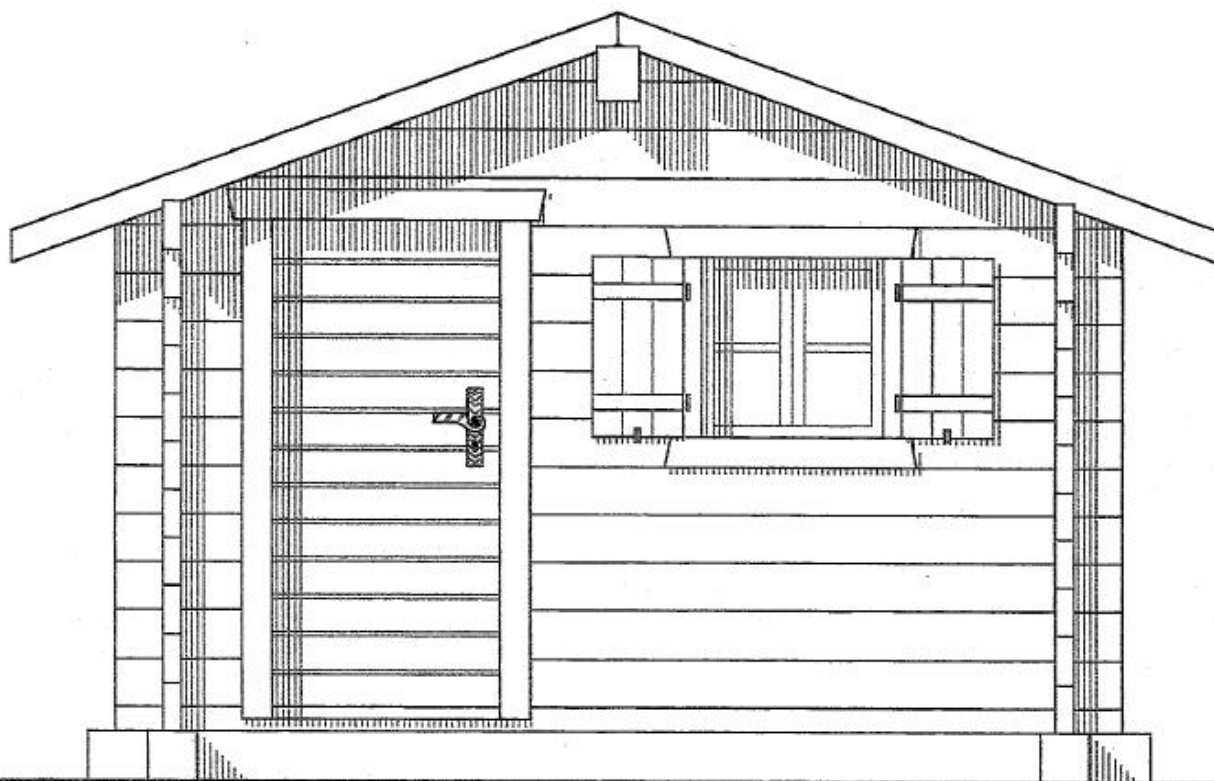
Tél. 027 205 70 80 - Fax 027 205 70 81  
www.astorifreres.ch info@astorifreres.ch

Route de Chippis 1967 Bramois



## Petit chalet Astori

1/50 09.05.2008



menuiserie  
charpente  
fenêtres

Jean-Charles Astori successeur

**ASTORI frères**  
constructions en bois bramois

Tél. 027 205 70 80 - Fax 027 205 70 81  
www.astorifreres.ch info@astorifreres.ch

Route de Chippis 1967 Bramois



## Petit chalet Astori

1/25 09.05.2008